



|         |               |       |         |
|---------|---------------|-------|---------|
| CÓDIGO  | ET-DE-L00/010 | REV.  | A       |
| EMISSÃO | jul/2006      | FOLHA | 1 de 10 |

TÍTULO

**TACHÕES E MINI-TACHÕES REFLETIVOS**

ÓRGÃO

DIRETORIA DE ENGENHARIA

PALAVRAS-CHAVE

Tachões Refletivos. Mini-Tachões Refletivos.

APROVAÇÃO

PROCESSO

PR 010973/18/DE/2006

DOCUMENTOS DE REFERÊNCIA

ASSOCIAÇÃO BRASILEIRA DE NORMAS TÉCNICAS. **NBR 14636**. Sinalização Horizontal Viária – Tachas Refletivas Viárias - Requisitos. Dezembro, 2000.

DEPARTAMENTO DE ESTRADAS DE RODAGEM DO ESTADO DO PARANÁ. **DER/PR ES-OC 06/05**. Obras Complementares: Tachas Refletivas. Julho, 2005.

DEPARTAMENTO DE ESTRADAS E RODAGEM DO ESTADO DE SÃO PAULO. **DER/SP DE 00/SES-006**. Sinalização e Elementos de Segurança. Outubro, 2000.

DERSA DESENVOLVIMENTO RODOVIÁRIO S.A. **OP-06-18**. Especificação Técnica para Fornecimento e Colocação de Tacha Refletiva com Pino. Agosto, 1994.

OBSERVAÇÕES

| REVISÃO | DATA | DISCRIMINAÇÃO |
|---------|------|---------------|
|         |      |               |
|         |      |               |
|         |      |               |
|         |      |               |



|         |               |       |         |
|---------|---------------|-------|---------|
| CÓDIGO  | ET-DE-L00/010 | REV.  | A       |
| EMISSÃO | jul/2006      | FOLHA | 2 de 10 |

## ÍNDICE

|     |   |   |
|-----|---|---|
| 1   | OBJETIVO.....   | 3 |
| 2   | DEFINIÇÃO .....   | 3 |
| 3   | MATERIAL .....  | 3 |
| 3.1 | Corpo.....  | 3 |
| 3.2 | Pino de Fixação .....   | 3 |
| 3.3 | Elemento Refletivo.....   | 3 |
| 3.4 | Cola .....  | 3 |
| 3.5 | Aspecto.....  | 3 |
| 4   | EQUIPAMENTOS.....   | 4 |
| 5   | EXECUÇÃO .....  | 4 |
| 5.1 | Sinalização .....   | 4 |
| 5.2 | Pré-marcação.....   | 5 |
| 5.3 | Furação .....   | 5 |
| 5.4 | Apicoamento .....   | 5 |
| 5.5 | Limpeza.....  | 5 |
| 5.6 | Colagem .....   | 5 |
| 6   | CONTROLE.....   | 5 |
| 7   | ACEITAÇÃO.....  | 6 |
| 7.1 | Materiais.....  | 6 |
| 7.2 | Execução .....  | 6 |
| 7.3 | Garantias.....  | 6 |
| 8   | CRITÉRIOS DE MEDIÇÃO E PAGAMENTO.....                           | 7 |
|     | ANEXO A – DESENHOS ILUSTRATIVOS PARA ELEMENTOS REFLETIVOS ..... | 8 |



|         |               |       |         |
|---------|---------------|-------|---------|
| CÓDIGO  | ET-DE-L00/010 | REV.  | A       |
| EMISSÃO | jul/2006      | FOLHA | 3 de 10 |

## 1 OBJETIVO

Esta especificação tem por objetivo estabelecer as características e condições mínimas para o fornecimento e colocação de tachões e mini-tachões refletivos com pinos, em obras rodoviárias sob a jurisdição do Departamento de Estradas e Rodagem de São Paulo – DER/SP.

## 2 DEFINIÇÃO

Os tachões e mini-tachões com elementos refletivos são dispositivos auxiliares à sinalização horizontal, fixados na superfície do pavimento, que têm como função básica a canalização de tráfego e a implantação espaçada e seqüencial. Visam a delimitar uma linha que caracterize condições de restrição parcial quanto a ultrapassagem. São utilizados também nos segmentos que necessitem de redução da velocidade nas rodovias.

## 3 MATERIAL

Os tachões e mini-tachões devem suportar carga de no mínimo 1500 kgf.

### 3.1 Corpo

Deve ser de material organo-inorgânico à base de resinas sintéticas e materiais de enchimento constituídos de minerais de cor amarela permanente, contendo na base estrutura em aço 1010/1020, tela de nylon, para absorção de impactos, e dois pinos de fixação com barra transversal.

### 3.2 Pino de Fixação

Deve ser constituído de parafusos de rosca completa, aço 1010/1020, com proteção contra a oxidação devendo ser parte do corpo do tachão ou mini-tachão, no mesmo material, eliminando qualquer forma de fixação entre os pinos e o tachão ou mini-tachão após a fabricação.

### 3.3 Elemento Refletivo

Deve ser constituído por elementos refletivos de vidro lapidado e espelhado, ou outro material com características de dureza, resistência à abrasão e retro-refletividade superior ao vidro lapidado, incrustados em suporte de ABS, fixados por meio de rebites e cola.

### 3.4 Cola

Deve ser constituída de material sintético, pré-acelerado, à base de resinas de poliéster de cura rápida e oferecer perfeita aderência dos dispositivos ao pavimento de concreto ou asfáltico; seu tempo de secagem não pode ser superior a 45 minutos.

### 3.5 Aspecto

#### 3.5.1 Dimensões

As dimensões recomendadas são as apresentadas nos desenhos do anexo A.



|         |               |       |         |
|---------|---------------|-------|---------|
| CÓDIGO  | ET-DE-L00/010 | REV.  | A       |
| EMISSÃO | jul/2006      | FOLHA | 4 de 10 |

### 3.5.2 Forma

O formato externo do corpo deve permitir condições de limpeza dos elementos refletivos pela ação do tráfego e das chuvas.

Os pinos de fixação devem ter cabeça arredondada, embutida no corpo do tachão ou mini-tachão, para que no caso de quebra estes não se tornem perigosos ao tráfego.

A parte dos pinos de fixação a ser embutida no pavimento deve ser rosqueada para aumentar a aderência.

Os elementos refletivos devem estar perfeitamente embutidos no corpo do dispositivo.

### 3.5.3 Cores

O elemento refletivo pode ser branco ou amarelo, ou conforme solicitado pelo DER/SP. A cor do corpo deve ser sempre mencionada especificamente no projeto de sinalização.

## 4 EQUIPAMENTOS

Equipamentos mínimos utilizados para a implantação de tachões refletivos:

- veículo tipo pick-up ou utilitário, com motorista;
- furadeiras elétricas;
- ferramentas manuais diversas;
- equipamentos de sinalização de obras.

## 5 EXECUÇÃO

A abertura do trecho ao tráfego só deve ser permitida após 30 minutos da última colagem efetuada

Cabe à fiscalização do DER/SP definir os trechos considerados como de reposição contínua ou esparsa.

É necessário o acompanhamento dos serviços pela polícia rodoviária.

A colocação não deve ser executada em dias chuvosos ou com o pavimento molhado.

Para os locais onde houver substituição de tachões e mini-tachões, ou seja, em rodovias em operação, os tachões devem ser removidos e os furos preenchidos com material selante, a ser definido conjuntamente com a fiscalização do DER/SP.

### 5.1 Sinalização

Sinalizar adequadamente o local da realização dos serviços, de acordo com as normas de sinalização de obras do DER/SP.



|         |               |       |         |
|---------|---------------|-------|---------|
| CÓDIGO  | ET-DE-L00/010 | REV.  | A       |
| EMISSÃO | jul/2006      | FOLHA | 5 de 10 |

## 5.2 Pré-marcação

Deve ser efetuada pré-marcação antes da fixação do tachão ou mini-tachão ao pavimento, para o perfeito alinhamento e posicionamento das peças, que deve obedecer ao projeto fornecido pelo DER.

## 5.3 Furação

Devem ser executados dois furos no pavimento, com a utilização de broca de vídea de 5/8", na profundidade aproximada de 80 mm.

Deve-se em seguida efetuar a limpeza do furo.

## 5.4 Apicoamento

Para pavimentos de concreto de cimento Portland, recomenda-se que seja apicoada superfície do pavimento no local da aplicação do elemento, para garantir sua ancoragem.

## 5.5 Limpeza

Para melhor aderência dos tachões ou mini-tachões ao pavimento, é necessário efetuar adequada limpeza, eliminando eliminando poeira, torrões de argila, agregados soltos, manchas de óleo ou asfalto etc.

Em conformidade com a situação existente, deve se empregar na limpeza ar comprimido, varredura, escova de aço, lixa, detergente etc.

## 5.6 Colagem

Após a limpeza do furo para fixação do pino, este deve ser totalmente preenchido com cola, com consumo médio de 200 g por dispositivo.

Em seguida, espalha-se a cola sobre o pavimento no local de aplicação do corpo do dispositivo. O adesivo deve preencher totalmente as cavidades e ranhuras existentes na parte inferior do dispositivo.

Após a colocação do dispositivo, deve-se firmá-lo no chão, pressionando-o contra o pavimento, para obter aderência uniforme de todo o corpo do dispositivo. Não se admite trechos do corpo do dispositivo em balanço. Quando a superfície do pavimento for irregular, a cola deve ser o nivelador das irregularidades.

Para evitar que a cola cubra os elementos refletivos, estes devem ser cobertos com fita adesiva até a secagem final da cola.

Os excessos de cola devem ser removidos.

## 6 CONTROLE

O fornecedor ou fabricante dos tachões e mini-tachões refletivos deve ser responsável pela realização dos ensaios e testes que comprovem o cumprimento das premissas desta especificação.



|         |               |       |         |
|---------|---------------|-------|---------|
| CÓDIGO  | ET-DE-L00/010 | REV.  | A       |
| EMISSÃO | jul/2006      | FOLHA | 6 de 10 |

cação.

Os materiais empregados nas tachas refletivas devem ser analisados e terem sua qualidade comprovada em laboratório credenciado.

A contratante deve ainda, verificar:

- a) visualmente as condições de acabamento;
- b) se os espaçamentos entre os elementos e a colocação atende ao projeto de sinalização.

## 7 ACEITAÇÃO

Os serviços são aceitos e passíveis de medição desde que atendam simultaneamente as exigências de materiais, execução e garantias, estabelecidas nesta especificação e discriminadas as seguir.

### 7.1 Materiais

Os critérios de aceitação dos materiais devem ser os previstos nas normas técnicas correspondentes.

Todo o material fornecido deve ser submetido previamente à inspeção visual pelo DER/SP, cabendo a este o direito de recusar os que apresentarem qualquer defeito ou que não estiverem de acordo com o especificado.

### 7.2 Execução

Os serviços são aceitos desde que as condições de acabamento sejam satisfatórias e o espaçamento entre os tachões e mini-tachões não apresentem divergência maior que 5% em relação ao definido em projeto.

### 7.3 Garantias

O material fornecido e implantado deve ser garantido contra:

- perda acentuada de retro-refletividade ao longo da sua vida útil;
- quebras por 2 (dois) anos, sob condições normais de instalação e uso;
- soltura por 2 (dois) anos, excetuando-se os casos decorrentes de deterioração, ruptura ou arrancamento do pavimento.

O tempo de garantia das peças está sujeito a alteração de acordo com VDM - volume diário médio de veículos.

Na ocorrência de quaisquer dos defeitos anteriormente apresentados, os tachões e mini-tachões defeituosos devem ser repostos pelos fornecedores, sem qualquer ônus ao DER/SP. A fiscalização deve fazer a solicitação por escrito e ser atendida dentro do prazo máximo de 10 dias



|         |               |       |         |
|---------|---------------|-------|---------|
| CÓDIGO  | ET-DE-L00/010 | REV.  | A       |
| EMISSÃO | jul/2006      | FOLHA | 7 de 10 |

## 8 CRITÉRIOS DE MEDIÇÃO E PAGAMENTO

Os serviços devem ser medidos por unidade de tachões ou mini-tachões refletivos efetivamente aplicados e atestados pela fiscalização.

Os serviços recebidos e medidos da forma descrita são pagos conforme os respectivos preços unitários contratuais, nos quais estão inclusos: fornecimento de materiais, perdas, transporte, mão de obra com encargos sociais, BDI, equipamentos necessários aos serviços e outros recursos utilizados pela executante.

| <b>DESIGNAÇÃO</b>   | <b>UNIDADE</b> |
|---|----------------|
| 28.03.10 – Mini-tachão refletivo vidro esp. lap. monodirecional         | un             |
| 28.03.10.01 – Mini-tachão refletivo vidro esp. lap. bidirecional        | un             |
| 28.03.11 – Tachão com elemento refletivo vidro esp. lap. monodirecional | un             |
| 28.03.12 – Tachão com elemento refletivo vidro esp. lap bidirecional    | un             |
| 37.05.12 – Tachão com elemento refletivo vidro esp. lap. monodirecional | un             |
| 37.05.13 – Tachão com elemento refletivo vidro esp. lap bidirecional    | un             |

/ANEXO A



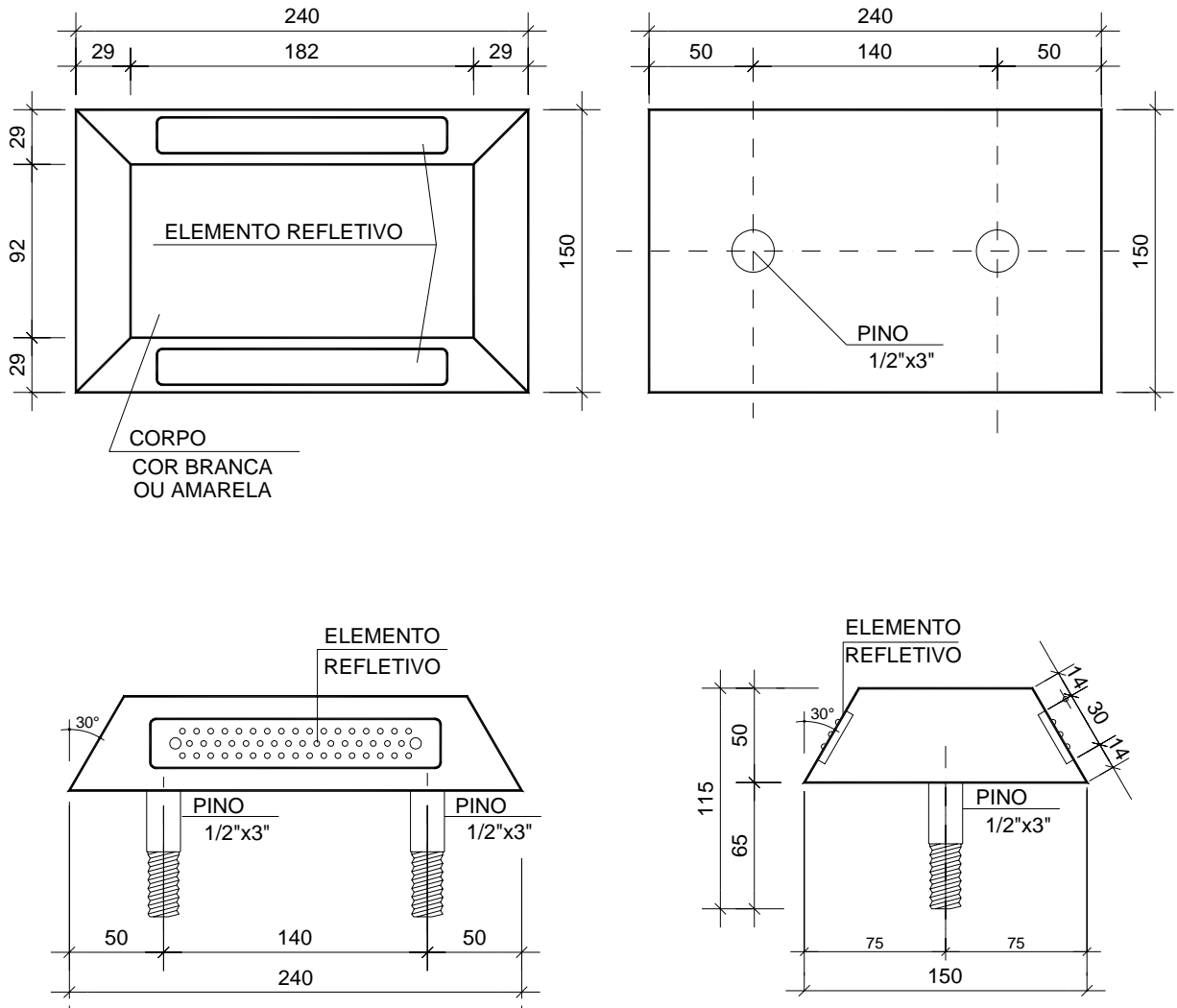
|         |               |       |         |
|---------|---------------|-------|---------|
| CÓDIGO  | ET-DE-L00/010 | REV.  | A       |
| EMISSÃO | jul/2006      | FOLHA | 8 de 10 |

## ANEXO A – DESENHOS ILUSTRATIVOS PARA ELEMENTOS REFLETIVOS





|         |               |       |         |
|---------|---------------|-------|---------|
| CÓDIGO  | ET-DE-L00/010 | REV.  | A       |
| EMISSÃO | jul/2006      | FOLHA | 9 de 10 |



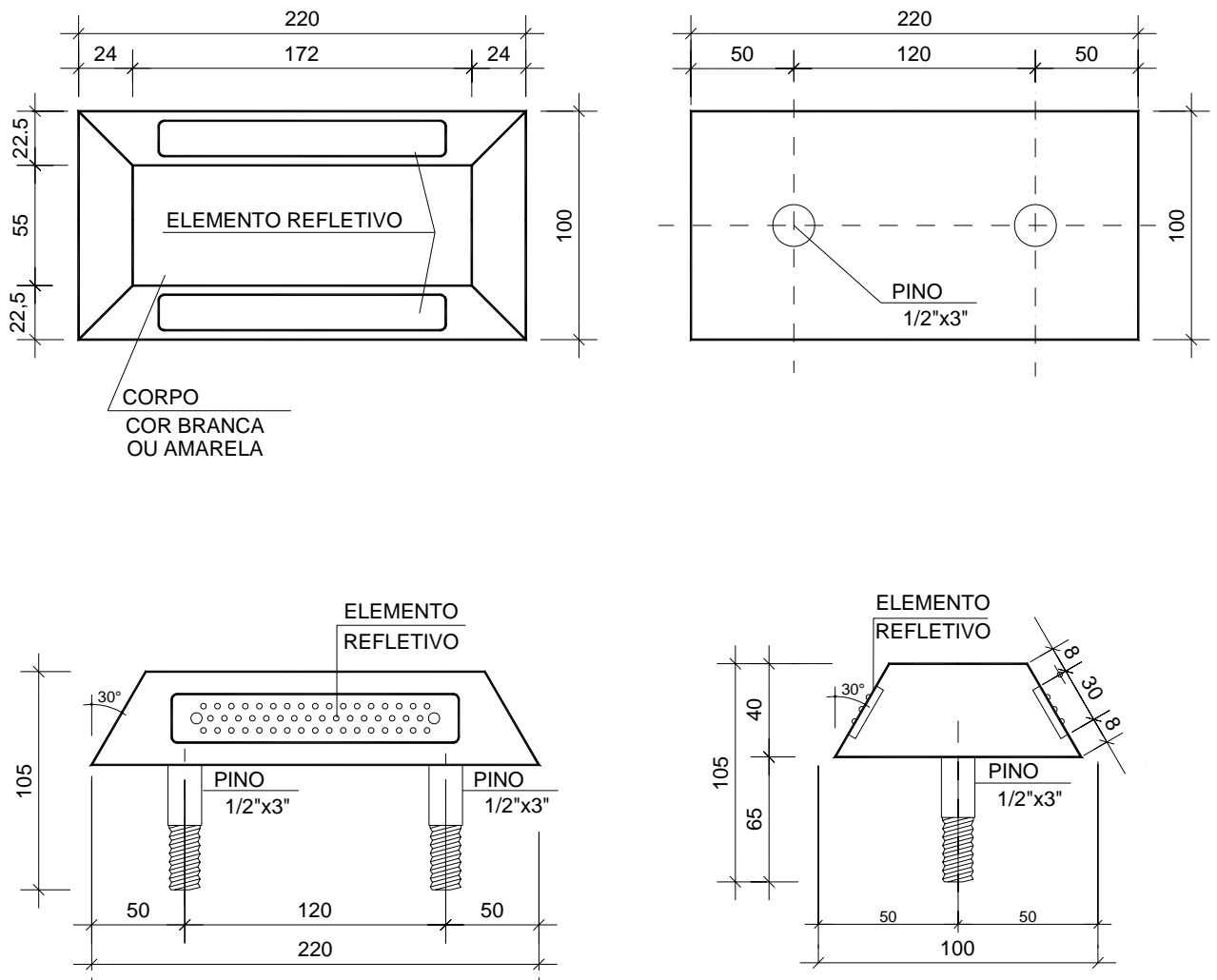
Obs.:

NO TACHÃO BIDIRECIONAL, EXISTE ELEMENTO REFLETIDO DOS DOIS LADOS DA PEÇA.  
NO MONODIRECIONAL, O ELEMENTO ESTÁ PRESENTE EM APENAS UM DOS LADOS.

**Figura A1 – Tachão Refletivo com Pino de Fixação**



|         |               |       |          |
|---------|---------------|-------|----------|
| CÓDIGO  | ET-DE-L00/010 | REV.  | A        |
| EMISSÃO | jul/2006      | FOLHA | 10 de 10 |



Obs.:

NO MINI-TACHÃO BIDIRECIONAL, EXISTE ELEMENTO REFLETIDO DOS DOIS LADOS DA PEÇA.  
NO MONODIRECIONAL, O ELEMENTO ESTÁ PRESENTE EM APENAS UM DOS LADOS.

**Figura A2 - Mini-tachão Refletivo com Pino de Fixação**